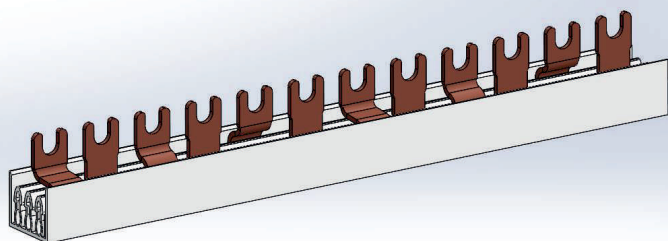


WIDEŁKOWE IZOLOWANE SZYNY ŁĄCZENIOWE/FORK BUSBARS/GABEL PHASESCHIENEN
4-torowe/4-pole busbar/4-polig Sammelschiene
IZ10/L1NL2NL3N

DANE TECHNICZNE/TECHNICAL DATA/TECHNISCHE DATEN

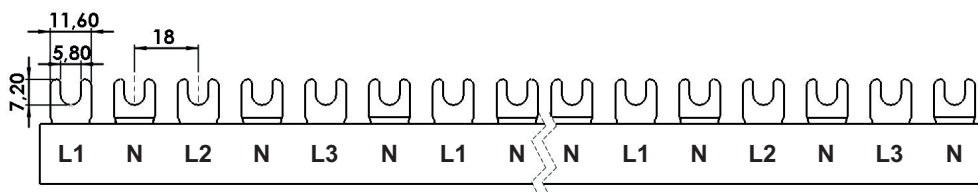
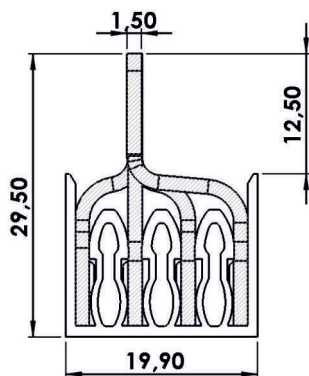
U_e	Napięcie znamionowe łączeniowe Nominal voltage/Bemessungsspannung	240/415 [V]
U_i	Napięcie znamionowe izolacji Rated insulation voltage/Bemessungsisolatonsspannung	690 [V]
I_e	Obciążalność prądowa Max. current/ max.Schienestrom	63 [A]
U_{imp}	Napięcie znamionowe udarowe wytrzymałe Surge voltage/ Bemessungsstossspannung	6 [kV]
	Materiał izolacji Material of insulation/ Werkstoff für Insolierung	PVC
	Materiał przewodnika Material of conductor/ elektrisches Leitermaterial	Cu-ETP


TYP TYPE TYPE	PRZEKRÓJ CROSS-SECTION QUERSCHNITT [mm ²]	WYMIAR MODUŁU MODULE DIMENSION Maß MODULE [mm]	DŁUGOŚĆ LENGTH LANGE [mm]	NUMER KATALOGOWY CATALOGUE NUMBER KATALOGNUMMER	PAKOWANIE/PACKAGING/ VERPACKUNG	
					opak. jednostkowe/ single package/ packungseinheit [pcs]/[kg]	opak. zbiorcze/ collective packaging/ sammelverpackung [pcs]/[kg]
IZ10/L1NL2NL3N/12	10	18	220	0110042012	10/1,40	120/16,70
IZ10/L1NL2NL3N/18	10	18	320	0110042018	10/2,09	60/12,52
IZ10/L1NL2NL3N/24	10	18	440	0110042024	10/2,79	/-/
IZ10/L1NL2NL3N/54	10	18	1000	0110042054	10/6,60	/-/

*Produkt przeznaczony jest do zastosowania w rozdzielniach wewnątrz budowli i budynków,

*This product is applicable to switchgears inside buildings only,

*Das Produkt ist ausschließlich für Schaltanlagen in Gebäuden und Bauwerken bestimmt.


AKCESORIA / ACCESSORIES / ZUBERHÖR

ZAŚLEPKA/ENDCAP/ENDKAPPE	TYP TYPE TYPE	NUMER KATALOGOWY CATALOGUE NUMBER KATALOGNUMMER	PAKOWANIE/PACKAGING/VERPACKUNG		
			[pcs]/[kg]	[box]/[kg]	
	Z-10/4F	11	/25/-/0,005/	/250/-/0,625/	